

## Scheda tecnica

Supporto conduttore tetto per colmo, per RD 8-10 mm, acciaio inox

Codice articolo: 5202836



- Regolabile con larghezza di 185-260 mm
- Montaggio rapido tramite viti ad alette

**A2** Acciaio legato, INOX 1.4301

### Dati anagrafici

Codice articolo	5202836
Sigla 1	Supporto conduttore tetto
Sigla 2	per colmo
Produttore	OBO
Dimensione	35 mm
Materiale	Acciaio, INOX 1.4301
Unità VK più piccola	20
Unità	Pezzo
Peso	13,7 kg
Unità di peso	kg/100 Pz.

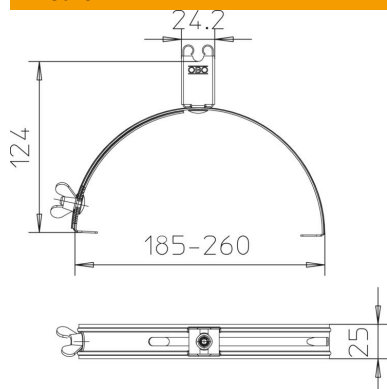
# Scheda tecnica

Supporto conduttore tetto per colmo, per RD 8-10 mm, acciaio inox

Codice articolo: 5202836



## Misure



## Dati tecnici

Utilizzo	Colmo/spigolo
Tipo di fissaggio conduttore	con fascetta a clip
Diametro conduttore max	8
Diametro conduttore min.	8
Modalità di montaggio	tensionabile
Altezza di montaggio	35 mm
Accoppiamento	Rd 8 mm
Capacità D max	260 mm
Capacità D min.	185 mm
Materiale del supporto	acciaio inox (V2A)
Materiale del supporto	acciaio inox (V2A)