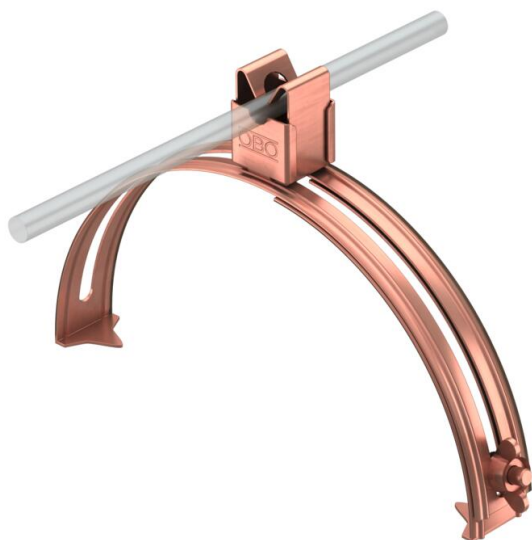


Scheda tecnica

Supporto conduttore tetto per colmo, per RD 8-10 mm, rame

Codice articolo: 5202868



- Regolabile con larghezza di 185-260 mm
- Montaggio rapido tramite viti ad alette

Cu Rame

Dati anagrafici

Codice articolo	5202868
Sigla 1	Supporto conduttore tetto
Sigla 2	per colmo
Produttore	OBO
Dimensione	8mm
Materiale	rame
Unità VK più piccola	10
Unità	Pezzo
Peso	13,4 kg
Unità di peso	kg/100 Pz.

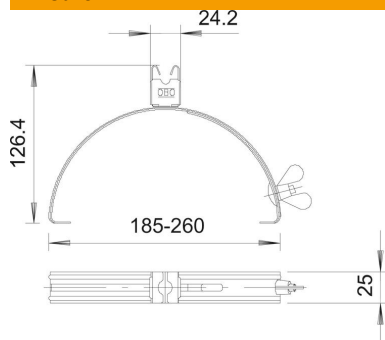
Scheda tecnica

Supporto conduttore tetto per colmo, per RD 8-10 mm, rame

Codice articolo: 5202868



Misure



Dati tecnici

Utilizzo	Colmo/spigolo
Tipo di fissaggio conduttore	con fascetta a clip
Diametro conduttore max	8
Diametro conduttore min.	8
Modalità di montaggio	tensionabile
Altezza di montaggio	20 mm
Accoppiamento	Rd 8 mm
Capacità D max	260 mm
Capacità D min.	185 mm
Materiale del supporto	rame
Materiale del supporto	rame