

# Scheda tecnica

Boccola terminale, apribile, PG, grigio chiaro

Codice articolo: 2044521



Boccola terminale apribile, PG, per l'innesto su tubi per installazioni elettriche.

Può essere utilizzata per riparazioni su impianti pre-esistenti, secondo la norma vigente. Non è quindi necessario scollegare i cavi per effettuare il montaggio.



**PE** Polietilene

## Dati anagrafici

Codice articolo	2044521
Tipo	129 TB PG21
Sigla 1	Boccola terminale, separabile
Sigla 2	PG
Produttore	OBO
Dimensione	PG21
Colore	grigio chiaro; RAL 7035
Materiale	Polietilene
Unità VK più piccola	50
Unità	Pezzo
Peso	0,59 kg
Unità di peso	kg/100 Pz.

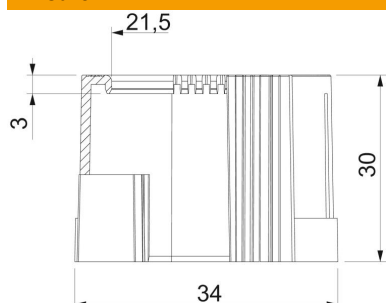
# Scheda tecnica

Boccola terminale, apribile, PG, grigio chiaro

Codice articolo: 2044521



## Misure



Dimensione D1	34 mm
Dimensione D2	21,5 mm
Dimensione L1	30 mm
Dimensione L2	3 mm

## Dati tecnici

Versione per diametro tubo	28,3 mm
Dimensione	PG21
Superficie spazzolata	no
Superficie lucida	no