

Scheda tecnica

Boccola terminale, apribile, PG, grigio chiaro

Codice articolo: 2044511



Boccola terminale apribile, PG, per l'innesto su tubi per installazioni elettriche.

Può essere utilizzata per riparazioni su impianti pre-esistenti, secondo la norma vigente. Non è quindi necessario scollegare i cavi per effettuare il montaggio.



PE Polietilene

Dati anagrafici

Codice articolo	2044511
Tipo	129 TB PG11
Sigla 1	Boccola terminale, separabile
Sigla 2	PG
Produttore	OBO
Dimensione	PG11
Colore	grigio chiaro; RAL 7035
Materiale	Polietilene
Unità VK più piccola	50
Unità	Pezzo
Peso	0,43 kg
Unità di peso	kg/100 Pz.

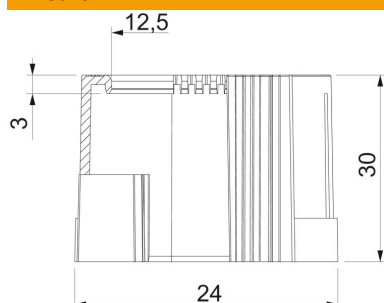
Scheda tecnica

Boccola terminale, apribile, PG, grigio chiaro

Codice articolo: 2044511



Misure



Dimensione D1	24 mm
Dimensione D2	12,5 mm
Dimensione L1	30 mm
Dimensione L2	3 mm

Dati tecnici

Versione	Connessione
per diametro tubo	18,6 mm
Dimensione	PG11
Superficie spazzolata	no
Superficie lucida	no