

Scheda tecnica

Boccola terminale, apribile, metrica, grigio chiaro

Codice articolo: 2047863



Boccola terminale apribile, metrica, per l'innesto su tubi per installazioni elettriche.

Può essere utilizzata per riparazioni su impianti pre-esistenti, secondo la norma vigente. Non è quindi necessario scollegare i cavi per effettuare il montaggio.



PE Polietilene

Dati anagrafici

Codice articolo	2047863
Tipo	129 TB M40
Sigla 1	Boccola terminale, separabile
Sigla 2	metrico
Produttore	OBO
Dimensione	M40
Colore	grigio chiaro; RAL 7035
Materiale	Polietilene
Unità VK più piccola	30
Unità	Pezzo
Peso	0,79 kg
Unità di peso	kg/100 Pz.

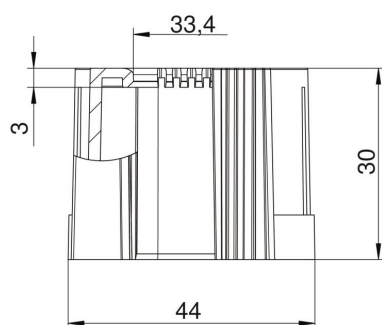
Scheda tecnica

Boccola terminale, apribile, metrica, grigio chiaro

Codice articolo: 2047863



Misure



Dimensione D1	44 mm
Dimensione D2	33,4 mm
Dimensione L1	30 mm
Dimensione L2	3 mm

Dati tecnici

Versione	Connessione
per diametro tubo	40 mm
Dimensione	M40
Priva di alogeni	sì
Superficie spazzolata	no
Superficie lucida	no