

# Scheda tecnica

Controdado, filettatura metrica

Codice articolo: 2049546



Controdado secondo DIN 46319, con filettatura metrica secondo IEC 423.

Nota: per evitare incrinature, stringere moderatamente i dadi di bloccaggio in polistirolo.



PS Polistirolo

## Dati anagrafici

Codice articolo	2049546
Tipo	116 M25 LGR PS
Sigla 1	Dado di bloccaggio
Produttore	OBO
Dimensione	M25
Colore	grigio chiaro; RAL 7035
Materiale	Polistirolo
Unità VK più piccola	100
Unità	Pezzo
Peso	0,26 kg
Unità di peso	kg/100 Pz.

# Scheda tecnica

Controdado, filettatura metrica

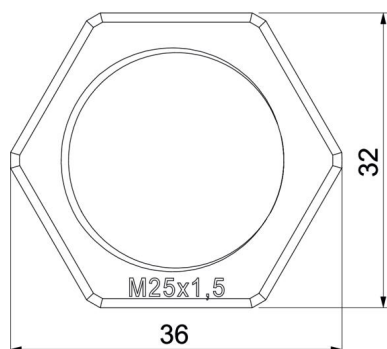
Codice articolo: 2049546



## Misure



Dimensione e	36 mm
Dimensione L	6,5 mm



## Dati tecnici

Filettatura	M25_x_1,5
Tipo filettatura	metrica
Dimensioni nominali filettatura metrico/PG	25
Rinforzato con fibre di vetro	no
Priva di alogeni	sì
Resistente agli urti	sì
Apertura chiave	32