

# Scheda tecnica

Controdado, filettatura metrica

Codice articolo: 2049511



Controdado secondo DIN 46319, con filettatura metrica secondo IEC 423.

Nota: per evitare incrinature, stringere moderatamente i dadi di bloccaggio in polistirolo.



PS Polistirolo

## Dati anagrafici

Codice articolo	2049511
Tipo	116 M16 LGR PS
Sigla 1	Dado di bloccaggio
Produttore	OBO
Dimensione	M16
Colore	grigio chiaro; RAL 7035
Materiale	Polistirolo
Unità VK più piccola	100
Unità	Pezzo
Peso	0,12 kg
Unità di peso	kg/100 Pz.

# Scheda tecnica

Controdado, filettatura metrica

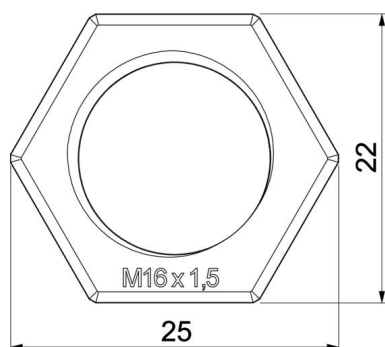
Codice articolo: 2049511



## Misure



Dimensione e	25 mm
Dimensione L	5 mm



## Dati tecnici

Filettatura	M16_x_1,5
Tipo filettatura	metrica
Dimensioni nominali filettatura metrico/PG	16
Rinforzato con fibre di vetro	no
Priva di alogeni	si
Resistente agli urti	si
Apertura chiave	22