

Scheda tecnica

Controdado, filettatura metrica

Codice articolo: 2049503



Controdado secondo DIN 46319, con filettatura metrica secondo IEC 423.

Nota: per evitare incrinature, stringere moderatamente i dadi di bloccaggio in polistirolo.



PS Polistirolo

Dati anagrafici

Codice articolo	2049503
Tipo	116 M12 LGR PS
Sigla 1	Dado di bloccaggio
Produttore	OBO
Dimensione	M12
Colore	grigio chiaro; RAL 7035
Materiale	Polistirolo
Unità VK più piccola	100
Unità	Pezzo
Peso	0,075 kg
Unità di peso	kg/100 Pz.

Scheda tecnica

Controdado, filettatura metrica

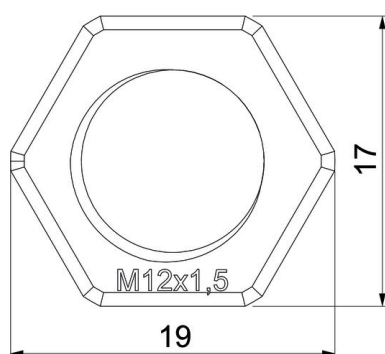
Codice articolo: 2049503



Misure



Dimensione e	19 mm
Dimensione L	5 mm



Dati tecnici

Filettatura	M12_x_1,5
Tipo filettatura	metrica
Dimensioni nominali filettatura metrico/PG	12
Rinforzato con fibre di vetro	no
Priva di alogeni	si
Resistente agli urti	si
Apertura chiave	17