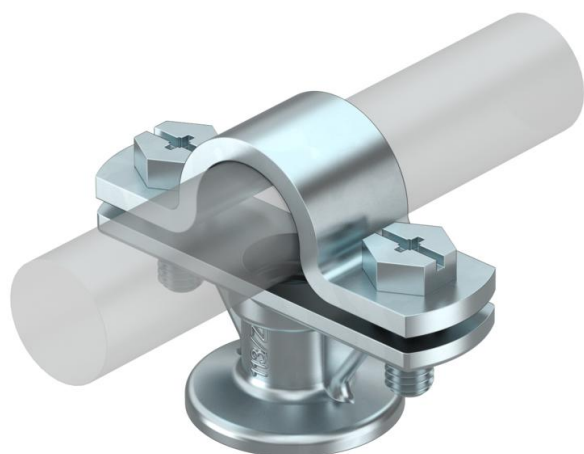


# Scheda tecnica

Supporto asta, 16 mm, acciaio zincato

Codice articolo: 5412609



- Per aste di captazione e adduzione Rd 16
- Montato con piastra e viti a testa esagonale M6 x 16 (VA)
- Con filettatura interna M8 o foro passante con diametro di 7 mm

**Zn** Zinco pressofuso

**VZ** zincato

## Dati anagrafici

Codice articolo	5412609
Sigla 1	Supporto asta
Produttore	OBO
Dimensione	16mm
Materiale	Zinco pressofuso
Superficie	zincato
Norma per superfici	
Unità VK più piccola	10
Unità	Pezzo
Peso	6 kg
Unità di peso	kg/100 Pz.

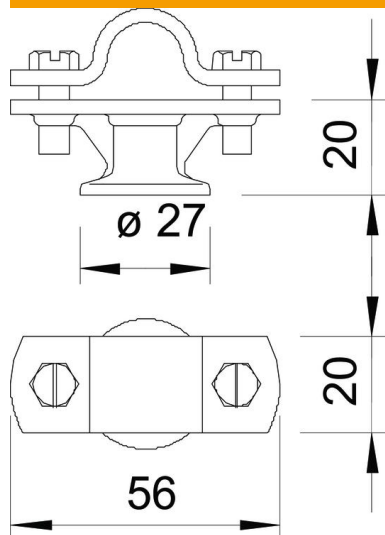
# Scheda tecnica

Supporto asta, 16 mm, acciaio zincato

Codice articolo: 5412609



## Misure



## Dati tecnici

Tipo di fissaggio supporto	Foro con filettatura M
Tipo di fissaggio asta	con fascetta a vite
Filettatura metrica	8
Accoppiamento	Rd 16 mm
Materiale del supporto	Zinco pressofuso
Materiale della parte inferiore	Zinco pressofuso
Materiale della piastra	Zinco pressofuso