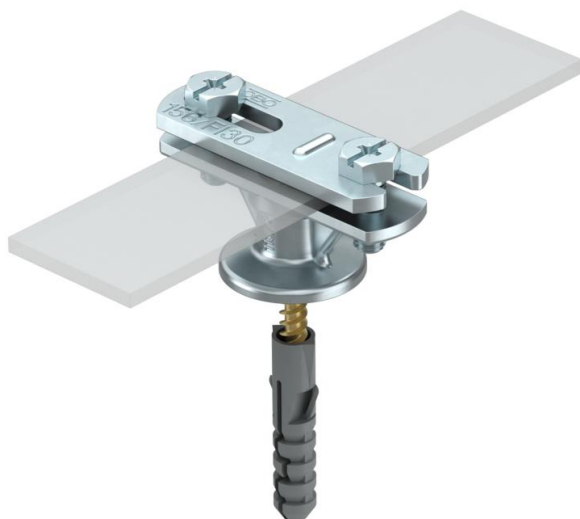


Scheda tecnica

Supporto cavo per conduttore tondo

Codice articolo: 5230462



- Con filettatura interna M8 o foro passante per viti da legno
- Per conduttore piatto FL 30
- Piastra scorrevole per montaggio rapido

- Zn** Zinco pressofuso
- G** zincato galvanicamente

Dati anagrafici

Codice articolo	5230462
Tipo	113 B-Z-HD-FL
Sigla 1	Morsetto di fissaggio
Sigla 2	per conduttori piatti
Produttore	OBO
Dimensione	30mm
Materiale	Zinco pressofuso
Superficie	zincato galvanicamente
Norma per superfici	EN ISO 19598 / EN ISO 4042
Unità VK più piccola	100
Unità	Pezzo
Peso	7 kg
Unità di peso	kg/100 Pz.

Dati tecnici

Tipo di fissaggio supporto	Foro con filettatura M
Tipo di fissaggio conduttore	con fascetta a vite
Impiego in ambiente EX	sì
Versione isolata resistente alle alte tensioni	no
Dimensione conduttore	30x4 mm piatto

Scheda tecnica

Supporto cavo per conduttore tondo

Codice articolo: 5230462



Dati tecnici

Materiale del supporto	Zinco pressofuso
Materiale della parte inferiore	Zinco pressofuso
Materiale della piastra	Zinco pressofuso