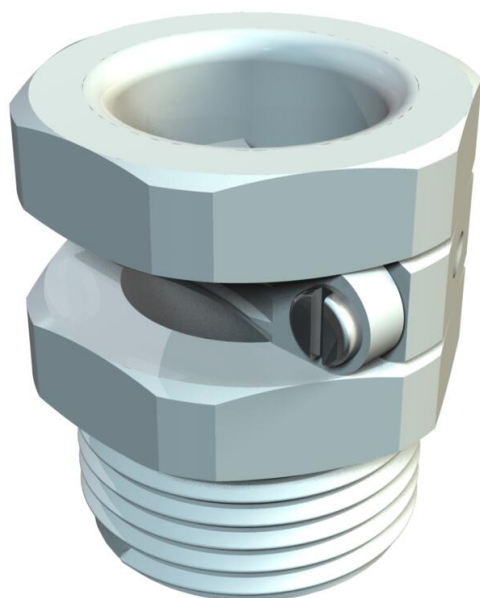


# Scheda tecnica

Passacavo, antistrappo PG 107

Codice articolo: 2023121

OBO  
BETTERMANN



Passacavo antistrappo, viti in acciaio, zincato galvanicamente, filettatura PG secondo DIN 40430.



PA Poliammide

## Dati anagrafici

Codice articolo	2023121
Sigla 1	Vite di pressione
Sigla 2	con scarico della trazione
Produttore	OBO
Dimensione	PG13,5
Colore	grigio chiaro; RAL 7035
Materiale	Poliammide
Unità VK più piccola	100
Unità	Pezzo
Peso	0,68 kg
Unità di peso	kg/100 Pz.

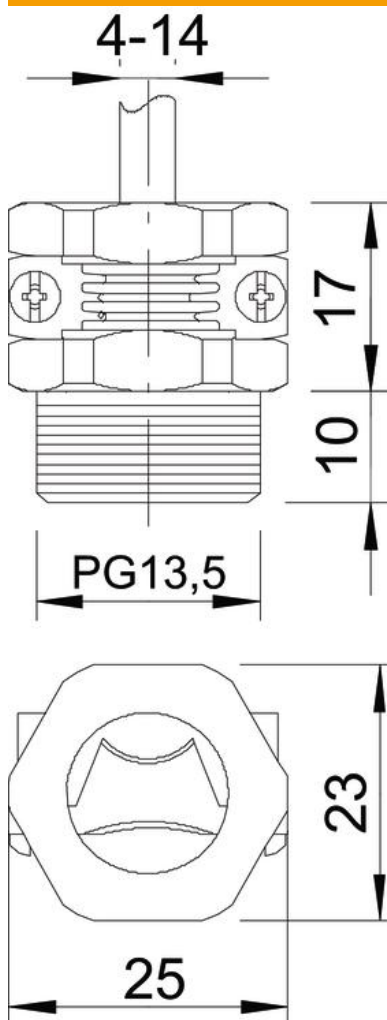
# Scheda tecnica

Passacavo, antistrappo PG 107

Codice articolo: 2023121



## Misure



Dimensione e	25 mm
Dimensione L1	10 mm
Dimensione L2	17 mm

## Dati tecnici

Tipo filettatura	Pg
Dimensioni nominali filettatura	13,5
Passo filettatura	1,41 mm
Rinforzato con fibre di vetro	no
Priva di alogeni	sì
Resistente agli urti	no
Apertura chiave	23
Possibilità di scarico di trazione	sì
Range di serraggio max	14,3 mm
Range di serraggio min.	4,1 mm