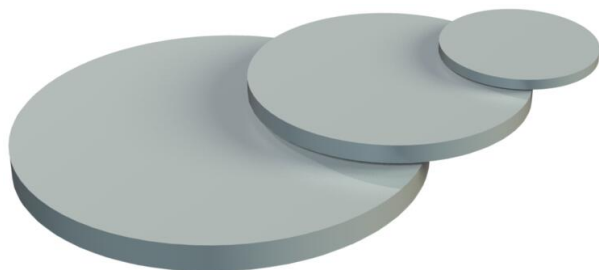


Scheda tecnica

Disco di tenuta, PG

Codice articolo: 2029758



I dischi di tenuta offrono non solo protezione meccanica ma mantengono anche il grado di protezione dei pressacavi in plastica e metallo secondo DIN 46320 prima dell'installazione del cavo. Utilizzo: i dischi vengono inseriti tra la vite a pressione e l'anello di spinta. Per garantire il rispetto del grado di protezione IP 65 si consiglia di posizionare i dischi tra l'anello di spinta e l'anello di tenuta. Per il montaggio del cavo i dischi vengono rimossi e possono essere riutilizzati.

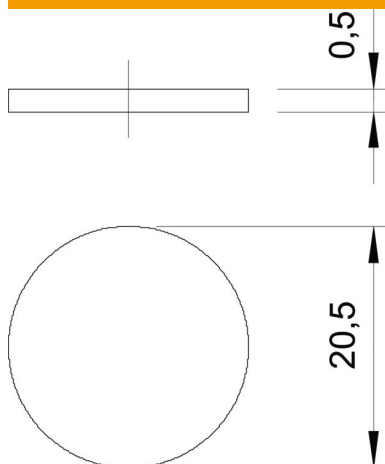


PVC Polivinilcloruro

Dati anagrafici

| | |
|----------------------|-------------------------|
| Codice articolo | 2029758 |
| Sigla 1 | Piastra di tenuta |
| Produttore | OBO |
| Dimensione | PG16 |
| Colore | grigio chiaro; RAL 7035 |
| Materiale | Polivinilcloruro |
| Unità VK più piccola | 100 |
| Unità | Pezzo |
| Peso | 0,048 kg |
| Unità di peso | kg/100 Pz. |

Misure



| | |
|--------------|---------|
| Dimensione D | 20,5 mm |
| Dimensione t | 0,5 mm |

Scheda tecnica

Disco di tenuta, PG

Codice articolo: 2029758



Dati tecnici

| | |
|---------------------------|-------|
| Versione | altro |
| Adatto per filettatura PG | 16 |