

# Scheda tecnica

Piastra di protezione, PG

Codice articolo: 2028999



Piastra di protezione, in polietilene cellulare, per la chiusura ermetica antipolvere dei pressacavi V-TEC e V-TEC MS prima dell'installazione del cavo. Utilizzo: le piastrine vengono preinstallate tra il dado esagonale cieco e la guarnizione. Per l'inserimento del cavo non è necessaria la rimozione ma è sufficiente far penetrare il cavo all'interno. Nota: le piastre non offrono alcuna protezione meccanica.

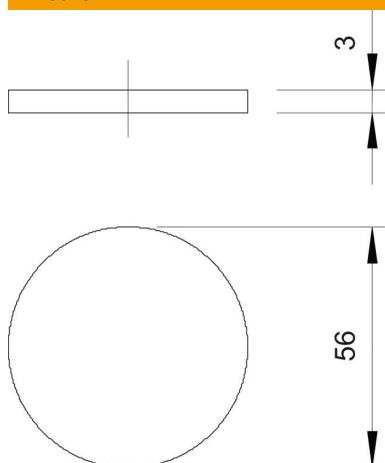


**ZELL  
PC** Polietilene cellulare

## Dati anagrafici

Codice articolo	2028999
Sigla 1	Piastra protezione polvere
Sigla 2	e penetrazione
Produttore	OBO
Dimensione	PG48
Colore	nero
Materiale	Polietilene cellulare
Unità VK più piccola	100
Unità	Pezzo
Peso	0,06 kg
Unità di peso	kg/100 Pz.

## Misure



Dimensione D	56 mm
Dimensione t	3 mm

# Scheda tecnica

Piastra di protezione, PG

Codice articolo: 2028999



## Dati tecnici

Versione	altro
Dimensione	Pg 48
Resistente agli urti	no