

Scheda tecnica

Piastra di protezione, passo metrico

Codice articolo: 2028870



Piastra di protezione, in polietilene cellulare, per la chiusura ermetica antipolvere dei pressacavi V-TEC e V-TEC MS prima dell'installazione del cavo. Utilizzo: le piastrine vengono preinstallate tra il dado esagonale cieco e la guarnizione. Per l'inserimento del cavo non è necessaria la rimozione ma è sufficiente far penetrare il cavo all'interno. Nota: le piastre non offrono alcuna protezione meccanica.



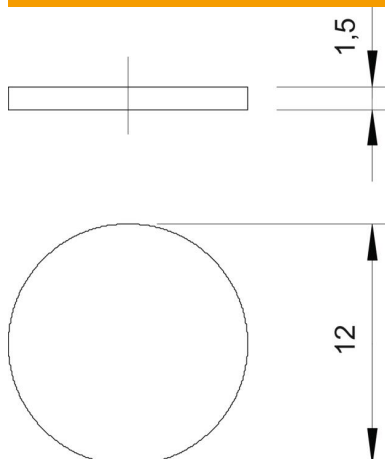
ZELL
PC

Polietilene cellulare

Dati anagrafici

Codice articolo	2028870
Sigla 1	Piastra protezione polvere
Sigla 2	e penetrazione
Produttore	OBO
Dimensione	M12
Colore	nero
Materiale	Polietilene cellulare
Unità VK più piccola	100
Unità	Pezzo
Peso	0,001 kg
Unità di peso	kg/100 Pz.

Misure



Dimensione D	12 mm
Dimensione t	1,5 mm

Scheda tecnica

Piastra di protezione, passo metrico

Codice articolo: 2028870



Dati tecnici

Versione	altro
Dimensione	M12
Resistente agli urti	no