

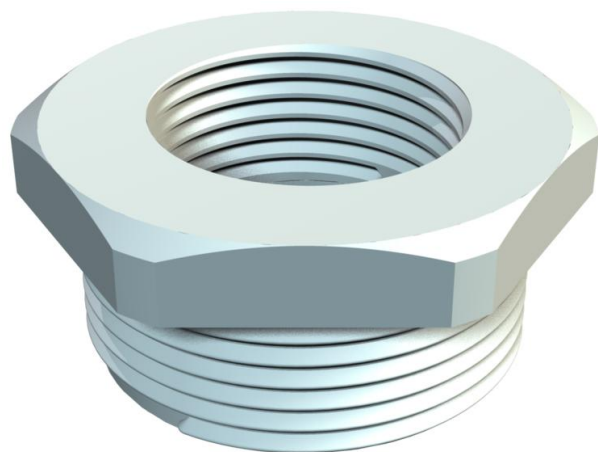
Scheda tecnica

Riduzione, filettatura metrica

Codice articolo: 2030670

OBO
BETTERMANN

Riduzione, con filettatura metrica interna ed esterna.



PA Poliammide

Dati anagrafici

Codice articolo	2030670
Tipo	107 R M63-32 PA
Sigla 1	Riduzione
Produttore	OBO
Dimensione	M63-M32
Colore	grigio chiaro; RAL 7035
Materiale	Poliammide
Unità VK più piccola	25
Unità	Pezzo
Peso	3,07 kg
Unità di peso	kg/100 Pz.

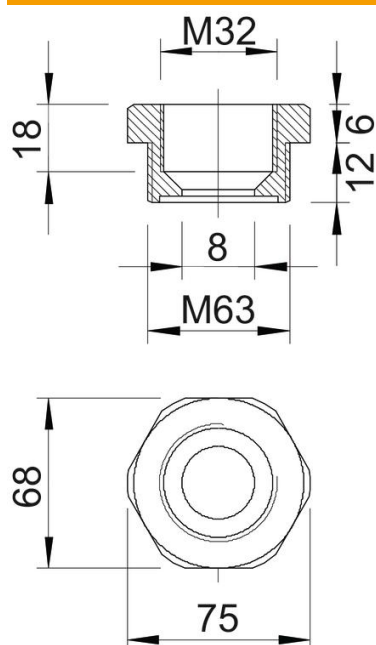
Scheda tecnica

Riduzione, filettatura metrica

Codice articolo: 2030670



Misure



Dimensione e	75 mm
Dimensione L	18 mm
Dimensione L1	12 mm
Dimensione L2	6 mm
Dimensione L3	18 mm

Dati tecnici

antiesplorazione	no
Tipo filettatura esterna	metrica
Tipo filettatura interna	metrica
Lunghezza filettatura	12 mm
Misura filettatura metrica esterna	63
Misura filettatura metrica interna	32
Priva di alogeni	sì
Apertura chiave	68
nichelato	no