

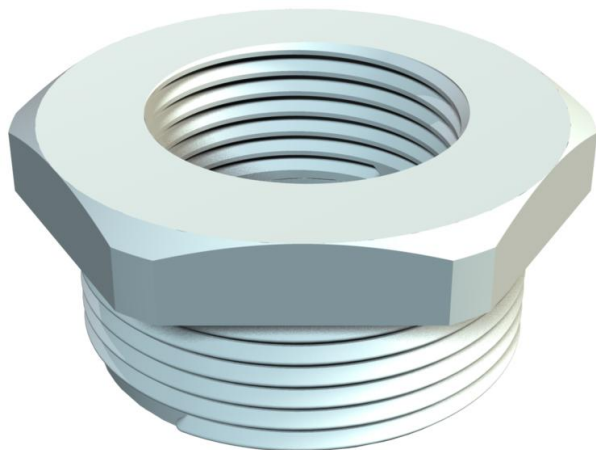
Scheda tecnica

Riduzione, filettatura metrica

Codice articolo: 2030659



Riduzione, con filettatura metrica interna ed esterna.



PA Poliammide

Dati anagrafici

| | |
|----------------------|-------------------------|
| Codice articolo | 2030659 |
| Tipo | 107 R M50-25 PA |
| Sigla 1 | Riduzione |
| Produttore | OBO |
| Dimensione | M50-M25 |
| Colore | grigio chiaro; RAL 7035 |
| Materiale | Poliammide |
| Unità VK più piccola | 25 |
| Unità | Pezzo |
| Peso | 2,25 kg |
| Unità di peso | kg/100 Pz. |

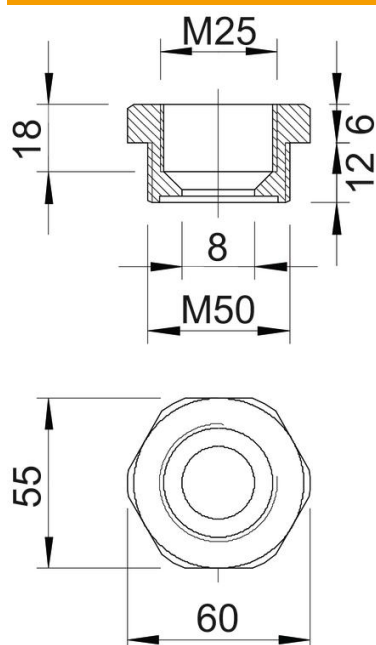
Scheda tecnica

Riduzione, filettatura metrica

Codice articolo: 2030659



Misure



| | |
|---------------|-------|
| Dimensione e | 60 mm |
| Dimensione L | 18 mm |
| Dimensione L1 | 12 mm |
| Dimensione L2 | 6 mm |
| Dimensione L3 | 18 mm |

Dati tecnici

| | |
|------------------------------------|---------|
| antiesplorazione | no |
| Tipo filettatura esterna | metrica |
| Tipo filettatura interna | metrica |
| Lunghezza filettatura | 12 mm |
| Misura filettatura metrica esterna | 50 |
| Misura filettatura metrica interna | 25 |
| Priva di alogeni | sì |
| Apertura chiave | 55 |
| nichelato | no |