

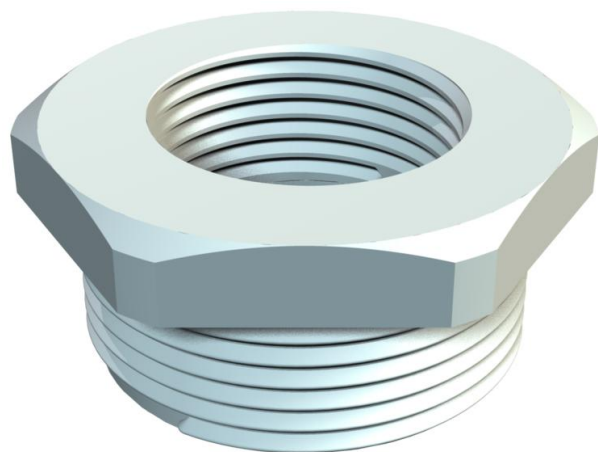
Scheda tecnica

Riduzione, filettatura metrica

Codice articolo: 2030643



Riduzione, con filettatura metrica interna ed esterna.



PA Poliammide

Dati anagrafici

Codice articolo	2030643
Tipo	107 R M40-16 PA
Sigla 1	Riduzione
Produttore	OBO
Dimensione	M40-M16
Colore	grigio chiaro; RAL 7035
Materiale	Poliammide
Unità VK più piccola	50
Unità	Pezzo
Peso	2 kg
Unità di peso	kg/100 Pz.

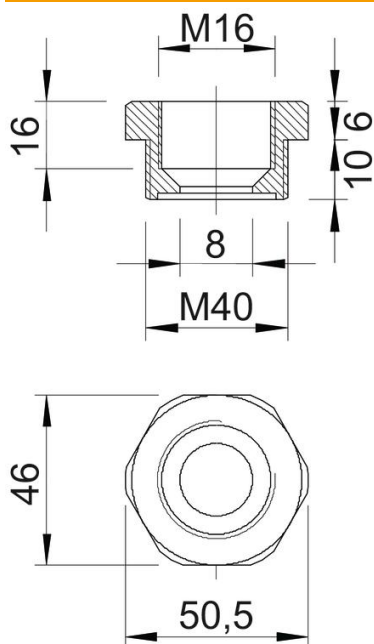
Scheda tecnica

Riduzione, filettatura metrica

Codice articolo: 2030643



Misure



Dimensione e	50,5 mm
Dimensione L	16 mm
Dimensione L1	10 mm
Dimensione L2	6 mm
Dimensione L3	16 mm

Dati tecnici

antiesplorazione	no
Tipo filettatura esterna	metrica
Tipo filettatura interna	metrica
Lunghezza filettatura	10 mm
Misura filettatura metrica esterna	40
Misura filettatura metrica interna	16
Priva di alogeni	sì
Apertura chiave	46
nichelato	no