

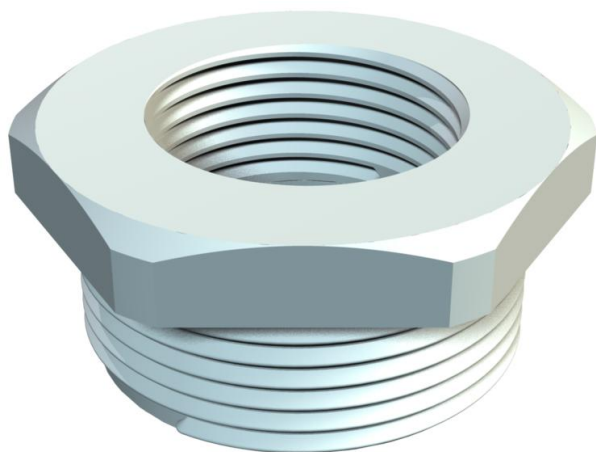
# Scheda tecnica

Riduzione, filettatura metrica

Codice articolo: 2030624



Riduzione, con filettatura metrica interna ed esterna.



PA Poliammide

## Dati anagrafici

Codice articolo	2030624
Tipo	107 R M25-12 PA
Sigla 1	Riduzione
Produttore	OBO
Dimensione	M25-M12
Colore	grigio chiaro; RAL 7035
Materiale	Poliammide
Unità VK più piccola	100
Unità	Pezzo
Peso	0,85 kg
Unità di peso	kg/100 Pz.

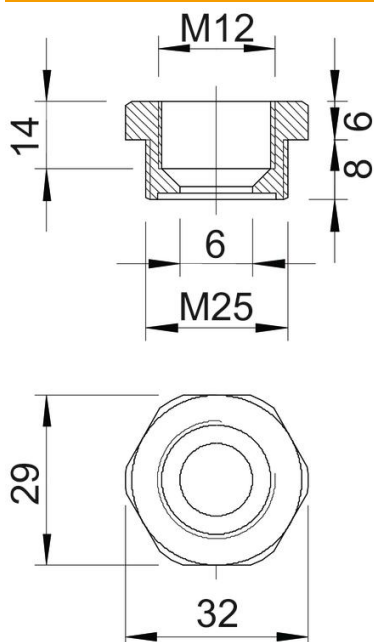
# Scheda tecnica

Riduzione, filettatura metrica

Codice articolo: 2030624



## Misure



Dimensione e	32 mm
Dimensione L	14 mm
Dimensione L1	8 mm
Dimensione L2	6 mm
Dimensione L3	14 mm

## Dati tecnici

antiesplorazione	no
Tipo filettatura esterna	metrica
Tipo filettatura interna	metrica
Lunghezza filettatura	8 mm
Misura filettatura metrica esterna	25
Misura filettatura metrica interna	12
Priva di alogeni	sì
Apertura chiave	29
nichelato	no