

Scheda tecnica

Guarnizione esterna per raccordo filettato, metrica

Codice articolo: 2030012



Anello di tenuta per raccordo filettato adatto a tutti i pressacavi in plastica con raccordo filettato a passo metrico secondo DIN EN 60423 o ISO 68. I diametri interni sono posizionati in modo che gli anelli di tenuta possano essere preinstallati in modo fisso.

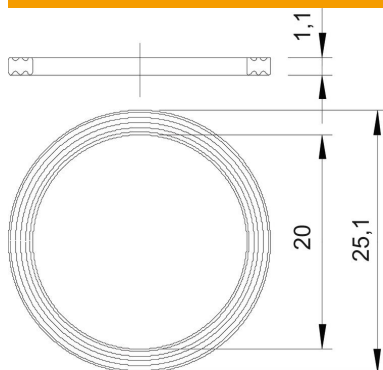


PE Polietilene

Dati anagrafici

Codice articolo	2030012
Tipo	107 F M20 PE
Sigla 1	Guarnizione filettata
Produttore	OBO
Dimensione	M20
Materiale	Polietilene
Unità VK più piccola	100
Unità	Pezzo
Peso	0,03 kg
Unità di peso	kg/100 Pz.

Misure



Dimensione D1	25,1 mm
Dimensione D2	20 mm
Dimensione t	1,1 mm

Dati tecnici

Versione	Anello di tenuta piatto
Adatto per filettatura metrica	20
Diametro interno	20 mm