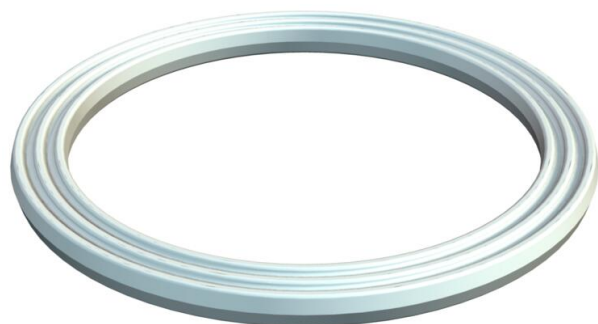


# Scheda tecnica

## Guarnizione esterna per raccordo filettato, metrica

Codice articolo: 2030008



Anello di tenuta per raccordo filettato adatto a tutti i pressacavi in plastica con raccordo filettato a passo metrico secondo DIN EN 60423 o ISO 68. I diametri interni sono posizionati in modo che gli anelli di tenuta possano essere preinstallati in modo fisso.

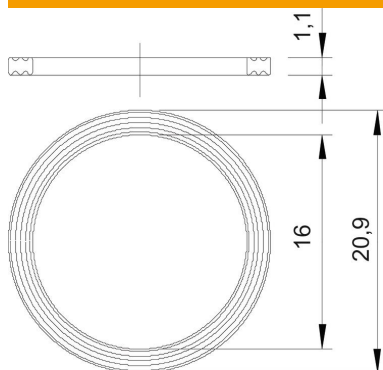


PE Polietilene

### Dati anagrafici

Codice articolo	2030008
Tipo	107 F M16 PE
Sigla 1	Guarnizione filettata
Produttore	OBO
Dimensione	M16
Materiale	Polietilene
Unità VK più piccola	100
Unità	Pezzo
Peso	0,015 kg
Unità di peso	kg/100 Pz.

### Misure



Dimensione D1	20,9 mm
Dimensione D2	16 mm
Dimensione t	1,1 mm

### Dati tecnici

Versione	Anello di tenuta piatto
Adatto per filettatura metrica	16
Diametro interno	16 mm