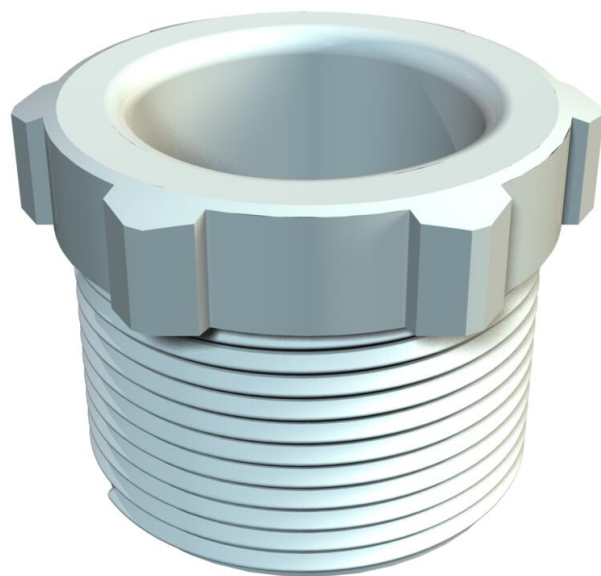


# Scheda tecnica

Passacavo con dado, filettatura PG, fibra di vetro rinforzata

Codice articolo: 2025566



Passacavo con dado rinforzato in fibra di vetro secondo DIN 46320, con filettatura PG.



**PA** Poliammide

## Dati anagrafici

Codice articolo	2025566
Sigla 1	Vite di pressione
Produttore	OBO
Dimensione	PG13,5
Colore	grigio chiaro; RAL 7035
Materiale	Poliammide
Unità VK più piccola	100
Unità	Pezzo
Peso	0,342 kg
Unità di peso	kg/100 Pz.

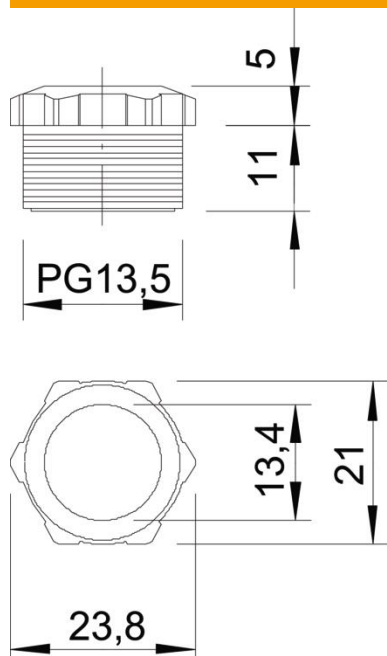
# Scheda tecnica

Passacavo con dado, filettatura PG, fibra di vetro rinforzata

Codice articolo: 2025566



## Misure



Dimensione D	13,4 mm
Dimensione L1	10,5 mm
Dimensione L2	5 mm

## Dati tecnici

Tipo filettatura	Pg
Dimensioni nominali filettatura	13,5
Passo filettatura	1,41 mm
Rinforzato con fibre di vetro	sì
Priva di alogeni	sì
Resistente agli urti	no
Apertura chiave	21
Possibilità di scarico di trazione	no