

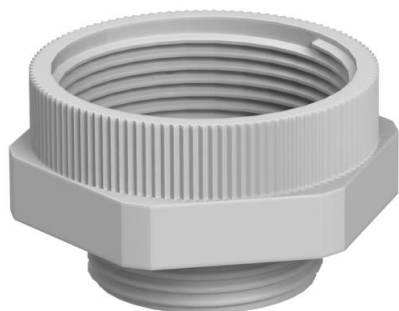
Scheda tecnica

Raccordo di espansione intermedio, filettatura metrica

Codice articolo: 2031454



Adattatore di espansione, filettatura interna ed esterna metrica.



PA Poliammide

Dati anagrafici

| | |
|----------------------|-------------------------|
| Codice articolo | 2031454 |
| Tipo | 107 E M 32-40 PA |
| Sigla 1 | Estensione |
| Sigla 2 | M - M |
| Produttore | OBO |
| Dimensione | M32-M40 |
| Colore | grigio chiaro; RAL 7035 |
| Materiale | Poliammide |
| Unità VK più piccola | 25 |
| Unità | Pezzo |
| Peso | 1,3 kg |
| Unità di peso | kg/100 Pz. |

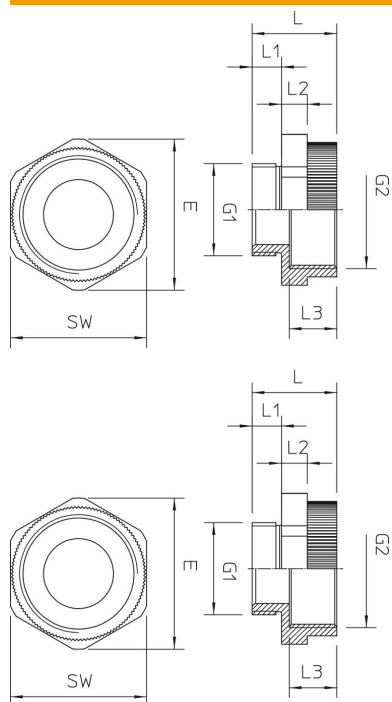
Scheda tecnica

Raccordo di espansione intermedio, filettatura metrica

Codice articolo: 2031454



Misure



| | |
|--------------------|---------|
| Dimensione D | 26 mm |
| Dimensione e | 49,5 mm |
| Dimensione G1 (mm) | 32 |
| Dimensione G2 (mm) | 40 |
| Dimensione L | 25 mm |
| Dimensione L1 | 10 mm |
| Dimensione L2 | 7 mm |
| Dimensione L3 | 12,5 mm |

Dati tecnici

| | |
|------------------------------------|---------|
| antiesplorazione | no |
| Tipo filettatura esterna | metrica |
| Tipo filettatura interna | metrica |
| Misura filettatura metrica esterna | 32 |
| Misura filettatura metrica interna | 40 |
| Apertura chiave | 45 |
| nichelato | no |