

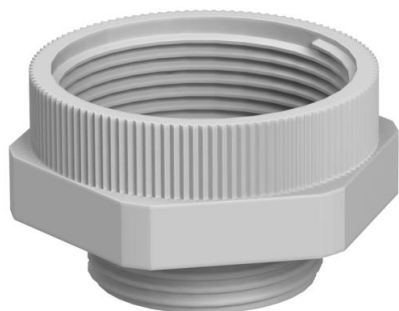
# Scheda tecnica

Raccordo di espansione intermedio, filettatura metrica

Codice articolo: 2031451



Adattatore di espansione, filettatura interna ed esterna metrica.



**PA** Poliammide

## Dati anagrafici

Codice articolo	2031451
Tipo	107 E M 16-20 PA
Sigla 1	Estensione
Sigla 2	M - M
Produttore	OBO
Dimensione	M16-M20
Colore	grigio chiaro; RAL 7035
Materiale	Poliammide
Unità VK più piccola	50
Unità	Pezzo
Peso	0,38 kg
Unità di peso	kg/100 Pz.

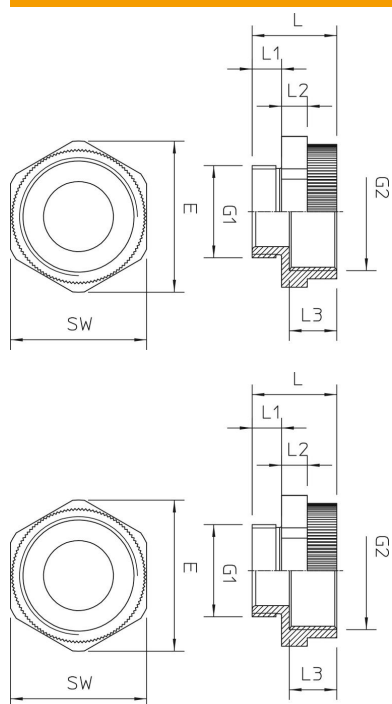
# Scheda tecnica

Raccordo di espansione intermedio, filettatura metrica

Codice articolo: 2031451



## Misure



Dimensione D	11 mm
Dimensione e	26,5 mm
Dimensione G1 (mm)	16
Dimensione G2 (mm)	20
Dimensione L	20,5 mm
Dimensione L1	8 mm
Dimensione L2	5 mm
Dimensione L3	10,5 mm

## Dati tecnici

antiesplorazione	no
Tipo filettatura esterna	metrica
Tipo filettatura interna	metrica
Misura filettatura metrica esterna	16
Misura filettatura metrica interna	20
Apertura chiave	24
nichelato	no