

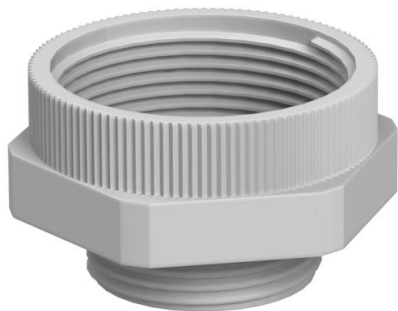
Scheda tecnica

Raccordo di espansione intermedio, filettatura metrica

Codice articolo: 2031450



Adattatore di espansione, filettatura interna ed esterna metrica.

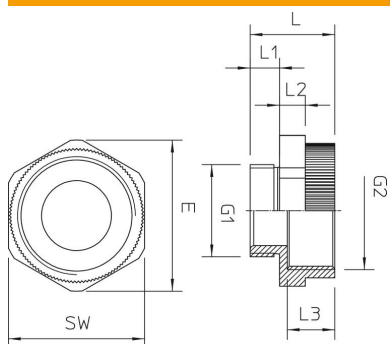


PA Poliammide

Dati anagrafici

Codice articolo	2031450
Tipo	107 E M 12-16 PA
Sigla 1	Estensione
Sigla 2	M - M
Produttore	OBO
Dimensione	M12-M16
Colore	grigio chiaro; RAL 7035
Materiale	Poliammide
Unità VK più piccola	50
Unità	Pezzo
Peso	0,3 kg
Unità di peso	kg/100 Pz.

Misure



Dimensione D	7 mm
Dimensione e	22 mm
Dimensione G1 (mm)	12
Dimensione G2 (mm)	16
Dimensione L	20,5 mm
Dimensione L1	8 mm
Dimensione L2	5 mm
Dimensione L3	10,5 mm

Scheda tecnica

Raccordo di espansione intermedio, filettatura metrica

Codice articolo: 2031450



Dati tecnici

antiesplorazione	no
Tipo filettatura esterna	metrica
Tipo filettatura interna	metrica
Misura filettatura metrica esterna	12
Misura filettatura metrica interna	16
Apertura chiave	20
nichelato	no