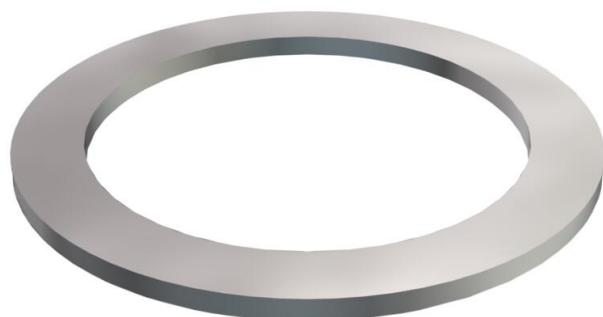


Scheda tecnica

Guarnizione di pressione, filettatura PG

Codice articolo: 2027097



Guarnizione di pressione,, adatto per pressacavi in plastica e ottone secondo DIN 46320.



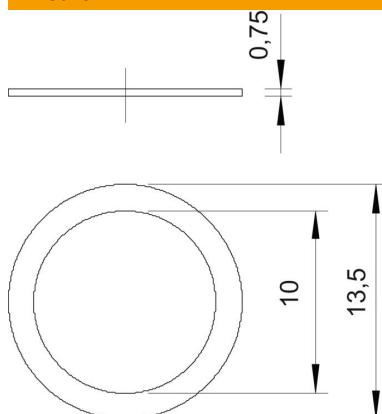
St Acciaio

GTP zincato galvanicamente, passivato trasparente

Dati anagrafici

Codice articolo	2027097
Sigla 1	Anello di pressione
Produttore	OBO
Dimensione	PG9
Materiale	Acciaio
Superficie	zincato galvanicamente, passivato trasparente
Norma per superfici	
Unità VK più piccola	100
Unità	Pezzo
Peso	0,032 kg
Unità di peso	kg/100 Pz.

Misure



Dimensione D1	13,5 mm
Dimensione D2	10 mm

Scheda tecnica

Guarnizione di pressione, filettatura PG

Codice articolo: 2027097



Dati tecnici

Versione	altro
Adatto per filettatura PG	9
Diametro interno	10 mm