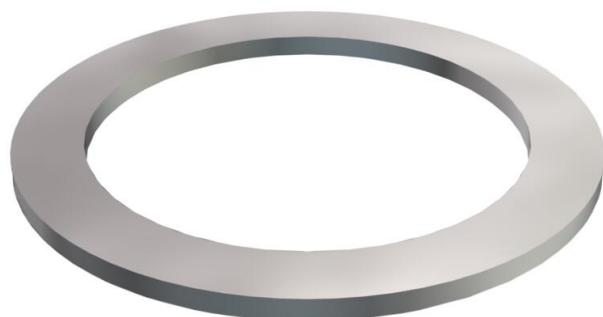


# Scheda tecnica

## Guarnizione di pressione, filettatura PG

Codice articolo: 2027216



Guarnizione di pressione,, adatto per pressacavi in plastica e ottone secondo DIN 46320.



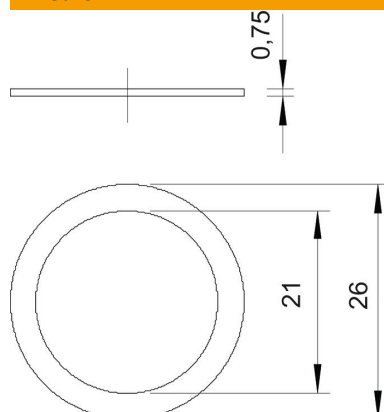
**St** Acciaio

**GTP** zincato galvanicamente, passivato trasparente

### Dati anagrafici

Codice articolo	2027216
Sigla 1	Anello di pressione
Produttore	OBO
Dimensione	PG21
Materiale	Acciaio
Superficie	zincato galvanicamente, passivato trasparente
Norma per superfici	
Unità VK più piccola	50
Unità	Pezzo
Peso	0,097 kg
Unità di peso	kg/100 Pz.

### Misure



Dimensione D1	26 mm
Dimensione D2	21 mm

# Scheda tecnica

Guarnizione di pressione, filettatura PG

Codice articolo: 2027216



## Dati tecnici

Versione	altro
Adatto per filettatura PG	21
Diametro interno	21 mm