

Scheda tecnica

Guarnizione di pressione, filettatura PG

Codice articolo: 2027151



Guarnizione di pressione,, adatto per pressacavi in plastica e ottone secondo DIN 46320.



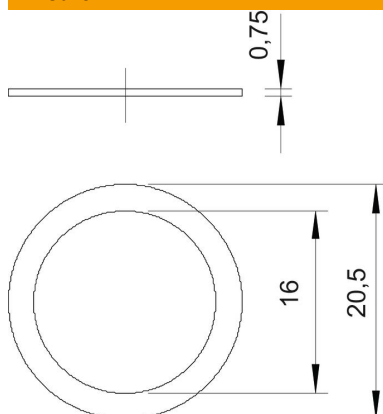
St Acciaio

GTP zincato galvanicamente, passivato trasparente

Dati anagrafici

| | |
|----------------------|---|
| Codice articolo | 2027151 |
| Sigla 1 | Anello di pressione |
| Produttore | OBO |
| Dimensione | PG16 |
| Materiale | Acciaio |
| Superficie | zincato galvanicamente, passivato trasparente |
| Norma per superfici | |
| Unità VK più piccola | 100 |
| Unità | Pezzo |
| Peso | 0,076 kg |
| Unità di peso | kg/100 Pz. |

Misure



| | |
|---------------|---------|
| Dimensione D1 | 20,5 mm |
| Dimensione D2 | 16 mm |

Scheda tecnica

Guarnizione di pressione, filettatura PG

Codice articolo: 2027151



Dati tecnici

| | |
|---------------------------|-------|
| Versione | altro |
| Adatto per filettatura PG | 16 |
| Diametro interno | 16 mm |