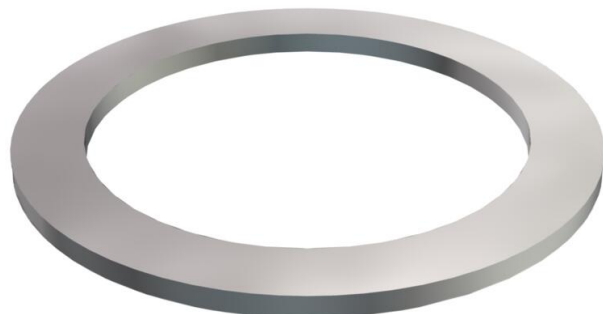


# Scheda tecnica

## Guarnizione di pressione, filettatura PG

Codice articolo: 2027135



Guarnizione di pressione,, adatto per pressacavi in plastica e ottone secondo DIN 46320.



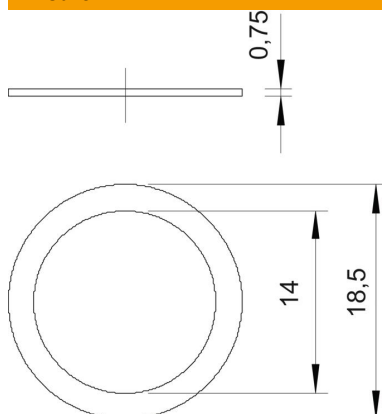
**St** Acciaio

**GTP** zincato galvanicamente, passivato trasparente

### Dati anagrafici

Codice articolo	2027135
Sigla 1	Anello di pressione
Produttore	OBO
Dimensione	PG13,5
Materiale	Acciaio
Superficie	zincato galvanicamente, passivato trasparente
Norma per superfici	
Unità VK più piccola	100
Unità	Pezzo
Peso	0,063 kg
Unità di peso	kg/100 Pz.

### Misure



Dimensione D1	18,5 mm
Dimensione D2	14 mm

# Scheda tecnica

Guarnizione di pressione, filettatura PG

Codice articolo: 2027135



## Dati tecnici

Versione	altro
Adatto per filettatura PG	13,5
Diametro interno	14 mm