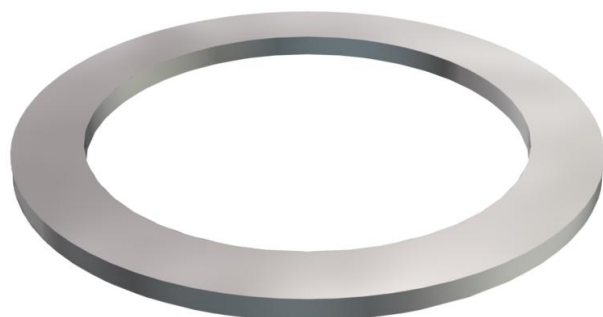


# Scheda tecnica

## Guarnizione di pressione, filettatura PG

Codice articolo: 2027119



Guarnizione di pressione,, adatto per pressacavi in plastica e ottone secondo DIN 46320.



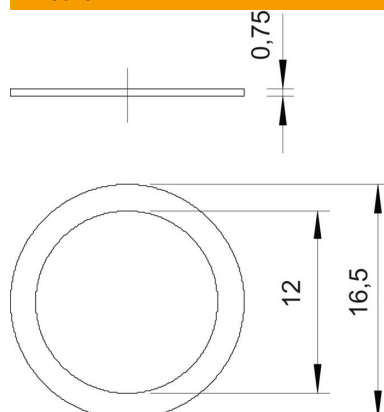
**St** Acciaio

**GTP** zincato galvanicamente, passivato trasparente

### Dati anagrafici

Codice articolo	2027119
Sigla 1	Anello di pressione
Produttore	OBO
Dimensione	PG11
Materiale	Acciaio
Superficie	zincato galvanicamente, passivato trasparente
Norma per superfici	
Unità VK più piccola	100
Unità	Pezzo
Peso	0,052 kg
Unità di peso	kg/100 Pz.

### Misure



Dimensione D1	16,5 mm
Dimensione D2	12 mm

# Scheda tecnica

Guarnizione di pressione, filettatura PG

Codice articolo: 2027119



## Dati tecnici

Versione	altro
Adatto per filettatura PG	11
Diametro interno	12 mm