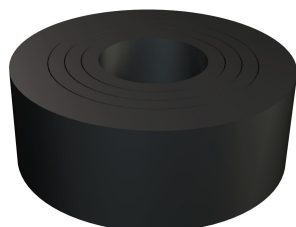


Scheda tecnica

Guarnizione sfogliabile

Codice articolo: 2029103



Guarnizione in gomma (guarnizione ritagliabile) secondo DIN 46320 per pressacavi conici.



NBR
SBR Elastomero

Dati anagrafici

Codice articolo	2029103
Sigla 1	Guarnizione
Produttore	OBO
Dimensione	PG9
Colore	nero
Materiale	Elastomero
Unità VK più piccola	100
Unità	Pezzo
Peso	0,09 kg
Unità di peso	kg/100 Pz.

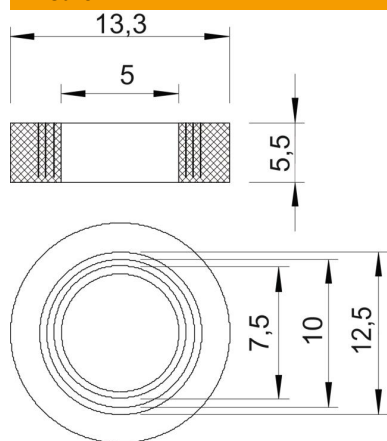
Scheda tecnica

Guarnizione sfogliabile

Codice articolo: 2029103



Misure



Dimensione D1	5 mm
Dimensione D2	13,3 mm
Dimensione D3	7,5 mm
Dimensione D4	10 mm
Dimensione D5	12,5 mm
Dimensione H	5,5 mm

Dati tecnici

Area di tenuta D max	10 mm
Area di tenuta D min.	5 mm
Dimensione	Pg 9
Dimensione	M16