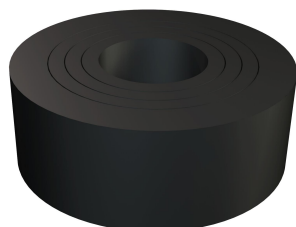


Scheda tecnica

Guarnizione sfogliabile

Codice articolo: 2029421



Guarnizione in gomma (guarnizione ritagliabile) secondo DIN 46320 per pressacavi conici.



NBR
SBR Elastomero

Dati anagrafici

Codice articolo	2029421
Sigla 1	Guarnizione
Produttore	OBO
Dimensione	PG42
Colore	nero
Materiale	Elastomero
Unità VK più piccola	50
Unità	Pezzo
Peso	2,345 kg
Unità di peso	kg/100 Pz.

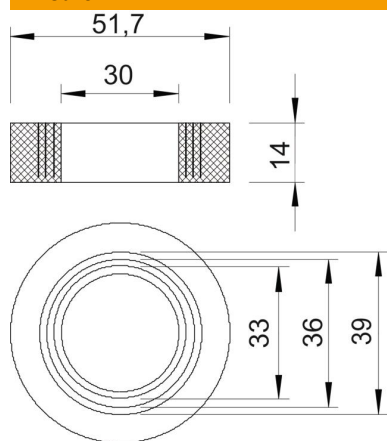
Scheda tecnica

Guarnizione sfogliabile

Codice articolo: 2029421



Misure



Dimensione D1	30 mm
Dimensione D2	51,7 mm
Dimensione D3	33 mm
Dimensione D4	36 mm
Dimensione D5	39 mm
Dimensione H	14 mm

Dati tecnici

Area di tenuta D max	39 mm
Area di tenuta D min.	30 mm
Dimensione	Pg 42
Dimensione	M50