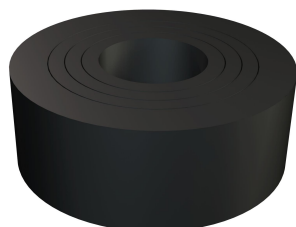


# Scheda tecnica

## Guarnizione sfogliabile

Codice articolo: 2029367



Guarnizione in gomma (guarnizione ritagliabile) secondo DIN 46320 per pressacavi conici.



**NBR**  
**SBR** Elastomero

### Dati anagrafici

Codice articolo	2029367
Sigla 1	Guarnizione
Produttore	OBO
Dimensione	PG36
Colore	nero
Materiale	Elastomero
Unità VK più piccola	50
Unità	Pezzo
Peso	1,733 kg
Unità di peso	kg/100 Pz.

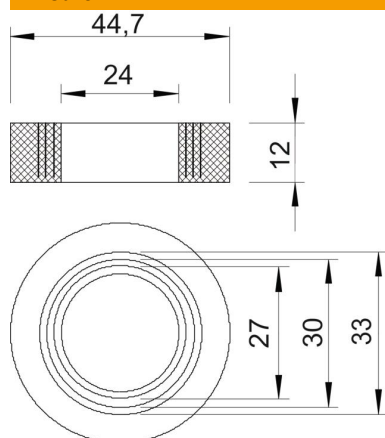
# Scheda tecnica

## Guarnizione sfogliabile

Codice articolo: 2029367



### Misure



Dimensione D1	24 mm
Dimensione D2	44,7 mm
Dimensione D3	27 mm
Dimensione D4	30 mm
Dimensione D5	33 mm
Dimensione H	12 mm

### Dati tecnici

Area di tenuta D max	33 mm
Area di tenuta D min.	24 mm
Dimensione	Pg 36
Dimensione	M40