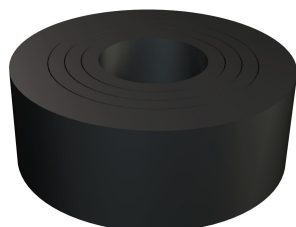


Scheda tecnica

Guarnizione sfogliabile

Codice articolo: 2029294



Guarnizione in gomma (guarnizione ritagliabile) secondo DIN 46320 per pressacavi conici.



NBR
SBR Elastomero

Dati anagrafici

Codice articolo	2029294
Sigla 1	Guarnizione
Produttore	OBO
Dimensione	PG29
Colore	nero
Materiale	Elastomero
Unità VK più piccola	100
Unità	Pezzo
Peso	0,803 kg
Unità di peso	kg/100 Pz.

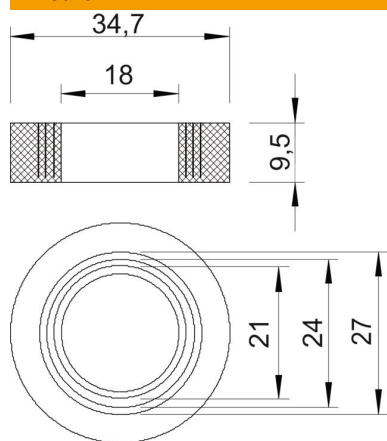
Scheda tecnica

Guarnizione sfogliabile

Codice articolo: 2029294



Misure



Dimensione D1	18 mm
Dimensione D2	34,7 mm
Dimensione D3	21 mm
Dimensione D4	24 mm
Dimensione D5	27 mm
Dimensione H	9,5 mm

Dati tecnici

Area di tenuta D max	27 mm
Area di tenuta D min.	18 mm
Dimensione	Pg 29
Dimensione	M32