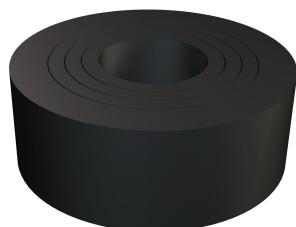


Scheda tecnica

Guarnizione sfogliabile

Codice articolo: 2029111



Guarnizione in gomma (guarnizione ritagliabile) secondo DIN 46320 per pressacavi conici.



NBR
SBR Elastomero

Dati anagrafici

| | |
|----------------------|-------------|
| Codice articolo | 2029111 |
| Sigla 1 | Guarnizione |
| Produttore | OBO |
| Dimensione | PG11 |
| Colore | nero |
| Materiale | Elastomero |
| Unità VK più piccola | 100 |
| Unità | Pezzo |
| Peso | 0,132 kg |
| Unità di peso | kg/100 Pz. |

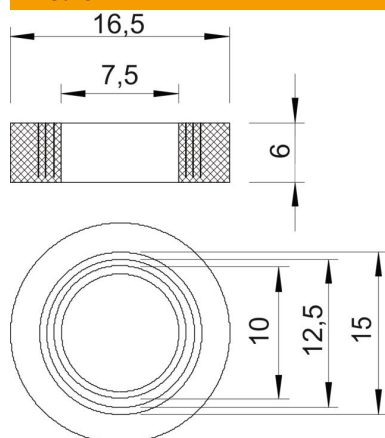
Scheda tecnica

Guarnizione sfogliabile

Codice articolo: 2029111



Misure



| | |
|---------------|---------|
| Dimensione D1 | 7,5 mm |
| Dimensione D2 | 16,5 mm |
| Dimensione D3 | 10 mm |
| Dimensione D4 | 12,5 mm |
| Dimensione D5 | 15 mm |
| Dimensione H | 6 mm |

Dati tecnici

| | |
|-----------------------|---------|
| Area di tenuta D max | 12,5 mm |
| Area di tenuta D min. | 7,5 mm |
| Dimensione | Pg 11 |