

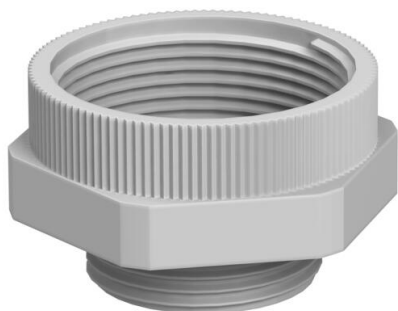
Scheda tecnica

Adattatore PG-M

Codice articolo: 2031466



Adattatore di un foro filettato PG su un foro filettato metrico.



PA Poliammide

Dati anagrafici

Codice articolo	2031466
Sigla 1	Espansore
Sigla 2	PG - M
Produttore	OBO
Dimensione	PG9-M12
Colore	grigio chiaro; RAL 7035
Materiale	Poliammide
Unità VK più piccola	20
Unità	Pezzo
Peso	0,37 kg
Unità di peso	kg/100 Pz.

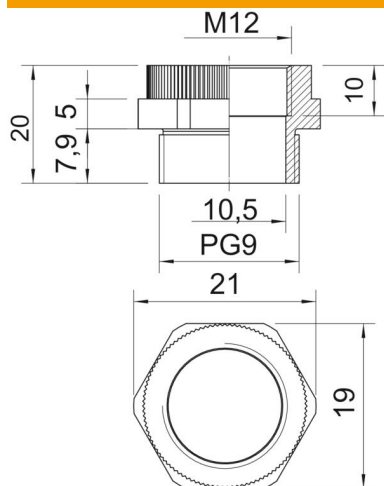
Scheda tecnica

Adattatore PG-M

Codice articolo: 2031466



Misure



Dimensione D	10,5 mm
Dimensione e	21 mm
Dimensione L	20 mm
Dimensione L1	7,9 mm
Dimensione L2	5 mm
Dimensione L3	10 mm

Dati tecnici

antiesplorione	no
Tipo filettatura esterna	Pg
Tipo filettatura interna	metrica
Misura filettatura metrica interna	12
Misura filettatura PG esterna	9
Apertura chiave	19
nichelato	no