

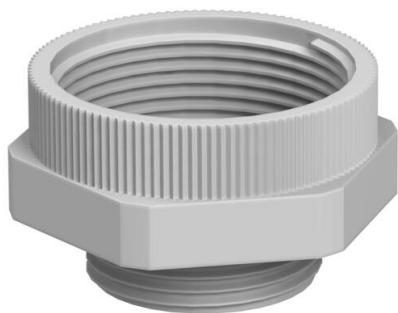
Scheda tecnica

Adattatore PG-M

Codice articolo: 2031465



Adattatore di un foro filettato PG su un foro filettato metrico.



PA Poliammide

Dati anagrafici

Codice articolo	2031465
Sigla 1	Espansore
Sigla 2	PG - M
Produttore	OBO
Dimensione	PG7-M12
Colore	grigio chiaro; RAL 7035
Materiale	Poliammide
Unità VK più piccola	20
Unità	Pezzo
Peso	0,194 kg
Unità di peso	kg/100 Pz.

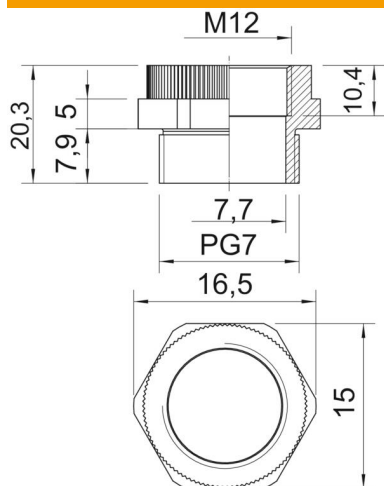
Scheda tecnica

Adattatore PG-M

Codice articolo: 2031465



Misure



Dimensione D	7,7 mm
Dimensione e	16,5 mm
Dimensione L	20,3 mm
Dimensione L1	7,9 mm
Dimensione L2	5 mm
Dimensione L3	10,4 mm

Dati tecnici

antiesplorione	no
Tipo filettatura esterna	Pg
Tipo filettatura interna	metrica
Misura filettatura metrica interna	12
Misura filettatura PG esterna	7
Apertura chiave	15
nichelato	no