

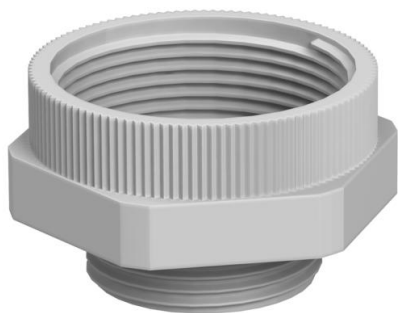
Scheda tecnica

Adattatore PG-M

Codice articolo: 2031471



Adattatore di un foro filettato PG su un foro filettato metrico.



PA Poliammide

Dati anagrafici

Codice articolo	2031471
Sigla 1	Espansore
Sigla 2	PG - M
Produttore	OBO
Dimensione	PG29-M32
Colore	grigio chiaro; RAL 7035
Materiale	Poliammide
Unità VK più piccola	10
Unità	Pezzo
Peso	1,61 kg
Unità di peso	kg/100 Pz.

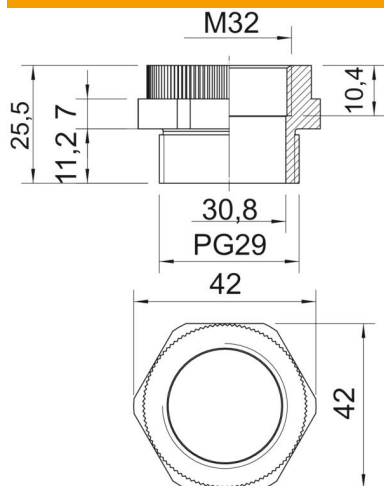
Scheda tecnica

Adattatore PG-M

Codice articolo: 2031471



Misure



Dimensione D	30,8 mm
Dimensione e	42 mm
Dimensione L	25,5 mm
Dimensione L1	11,2 mm
Dimensione L2	7 mm
Dimensione L3	10,4 mm

Dati tecnici

antiesplorione	no
Tipo filettatura esterna	Pg
Tipo filettatura interna	metrica
Misura filettatura metrica interna	32
Misura filettatura PG esterna	29
Apertura chiave	42
nichelato	no