

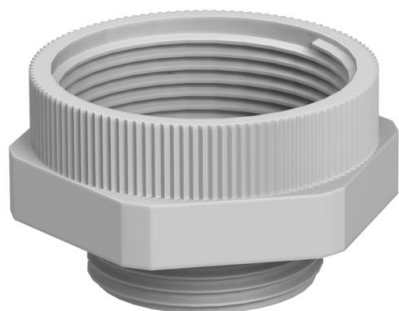
Scheda tecnica

Adattatore PG-M

Codice articolo: 2031470



Adattatore di un foro filettato PG su un foro filettato metrico.



PA Poliammide

Dati anagrafici

Codice articolo	2031470
Sigla 1	Espansore
Sigla 2	PG - M
Produttore	OBO
Dimensione	PG21-M25
Colore	grigio chiaro; RAL 7035
Materiale	Poliammide
Unità VK più piccola	10
Unità	Pezzo
Peso	0,94 kg
Unità di peso	kg/100 Pz.

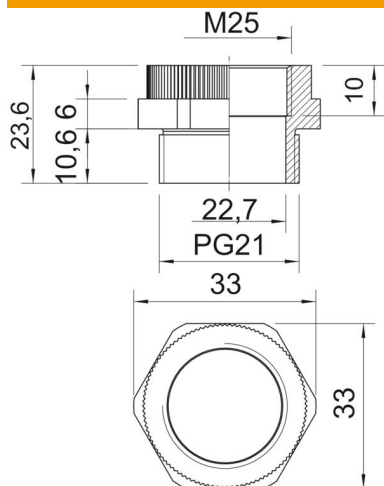
Scheda tecnica

Adattatore PG-M

Codice articolo: 2031470



Misure



Dimensione D	22,7 mm
Dimensione e	33 mm
Dimensione L	23,6 mm
Dimensione L1	10,9 mm
Dimensione L2	6 mm
Dimensione L3	10 mm

Dati tecnici

antiesplorione	no
Tipo filettatura esterna	Pg
Tipo filettatura interna	metrica
Misura filettatura metrica interna	25
Misura filettatura PG esterna	21
Apertura chiave	33
nichelato	no