

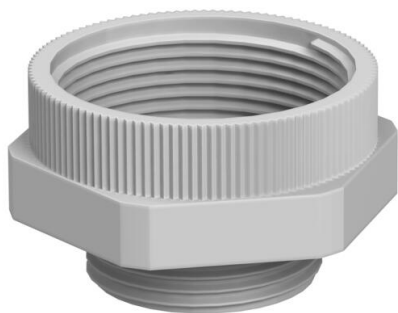
# Scheda tecnica

## Adattatore PG-M

Codice articolo: 2031468



Adattatore di un foro filettato PG su un foro filettato metrico.



PA Poliammide

### Dati anagrafici

Codice articolo	2031468
Sigla 1	Espansore
Sigla 2	PG - M
Produttore	OBO
Dimensione	PG13,5-M20
Colore	grigio chiaro; RAL 7035
Materiale	Poliammide
Unità VK più piccola	20
Unità	Pezzo
Peso	0,416 kg
Unità di peso	kg/100 Pz.

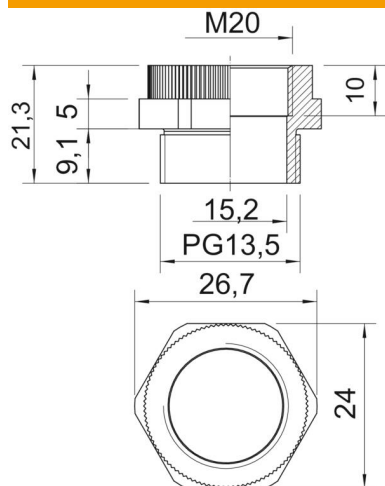
# Scheda tecnica

## Adattatore PG-M

Codice articolo: 2031468



### Misure



Dimensione D	15,2 mm
Dimensione e	26,7 mm
Dimensione L	21,3 mm
Dimensione L1	9,1 mm
Dimensione L2	5 mm
Dimensione L3	10 mm

### Dati tecnici

antiesplorione	no
Tipo filettatura esterna	Pg
Tipo filettatura interna	metrica
Misura filettatura metrica interna	20
Misura filettatura PG esterna	13,5
Apertura chiave	24
nichelato	no