

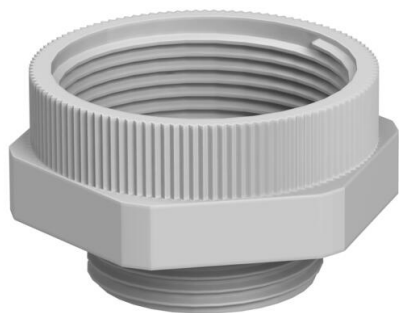
# Scheda tecnica

## Adattatore PG-M

Codice articolo: 2031467



Adattatore di un foro filettato PG su un foro filettato metrico.



PA Poliammide

### Dati anagrafici

Codice articolo	2031467
Sigla 1	Espansore
Sigla 2	PG - M
Produttore	OBO
Dimensione	PG11-M16
Colore	grigio chiaro; RAL 7035
Materiale	Poliammide
Unità VK più piccola	20
Unità	Pezzo
Peso	0,41 kg
Unità di peso	kg/100 Pz.

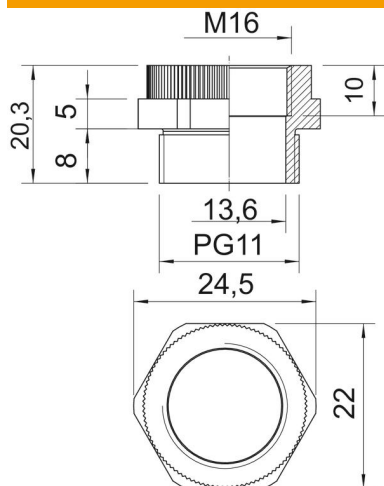
# Scheda tecnica

## Adattatore PG-M

Codice articolo: 2031467



### Misure



Dimensione D	13,6 mm
Dimensione e	24,5 mm
Dimensione L	20,3 mm
Dimensione L1	8 mm
Dimensione L2	5 mm
Dimensione L3	10 mm

### Dati tecnici

antiesplorione	no
Tipo filettatura esterna	Pg
Tipo filettatura interna	metrica
Misura filettatura metrica interna	16
Misura filettatura PG esterna	11
Apertura chiave	22
nichelato	no