

Scheda tecnica

Tappo di protezione, metrico e PG

Codice articolo: 2029514



Tappo di protezione contro polvere e acqua per chiudere i pressacavi V-TEC installati ma non ancora posati.



PA Poliammide

Dati anagrafici

Codice articolo	2029514
Sigla 1	Tappo a vite
Produttore	OBO
Dimensione	9,5mm
Colore	grigio chiaro; RAL 7035
Materiale	Poliammide
Unità VK più piccola	50
Unità	Pezzo
Peso	0,09 kg
Unità di peso	kg/100 Pz.

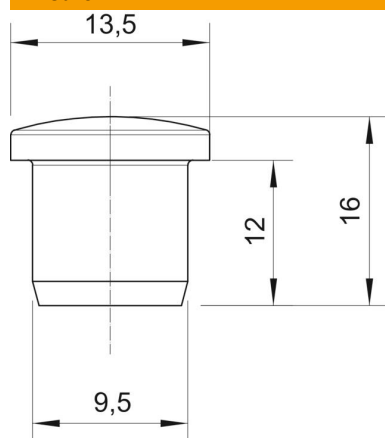
Scheda tecnica

Tappo di protezione, metrico e PG

Codice articolo: 2029514



Misure



Dimensione D1	9,5 mm
Dimensione D2	13,5 mm
Dimensione H	16 mm
Dimensione L	12 mm

Dati tecnici

Versione	altro
Adatto per filettatura metrica	16
Adatto per filettatura PG	13,5
Dimensione	M16 / Pg13,5
Diametro interno	9,5 mm