

# Scheda tecnica

## Tappo di protezione, metrico e PG

Codice articolo: 2029529



Tappo di protezione contro polvere e acqua per chiudere i pressacavi V-TEC installati ma non ancora posati.



PA Poliammide

### Dati anagrafici

Codice articolo	2029529
Sigla 1	Tappo a vite
Produttore	OBO
Dimensione	27mm
Colore	grigio chiaro; RAL 7035
Materiale	Poliammide
Unità VK più piccola	10
Unità	Pezzo
Peso	0,353 kg
Unità di peso	kg/100 Pz.

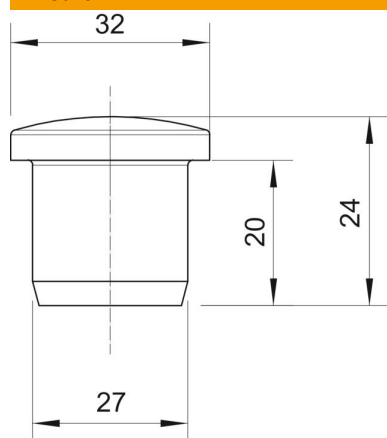
# Scheda tecnica

## Tappo di protezione, metrico e PG

Codice articolo: 2029529



### Misure



Dimensione D1	27 mm
Dimensione D2	32 mm
Dimensione H	24 mm
Dimensione L	20 mm

### Dati tecnici

Versione	altro
Adatto per filettatura metrica	40
Adatto per filettatura PG	36
Dimensione	M40 / Pg36
Diametro interno	27 mm