

Scheda tecnica

Tappo di protezione, metrico e PG

Codice articolo: 2029523



Tappo di protezione contro polvere e acqua per chiudere i pressacavi V-TEC installati ma non ancora posati.



PA Poliammide

Dati anagrafici

Codice articolo	2029523
Sigla 1	Tappo a vite
Produttore	OBO
Dimensione	20mm
Colore	grigio chiaro; RAL 7035
Materiale	Poliammide
Unità VK più piccola	25
Unità	Pezzo
Peso	0,25 kg
Unità di peso	kg/100 Pz.

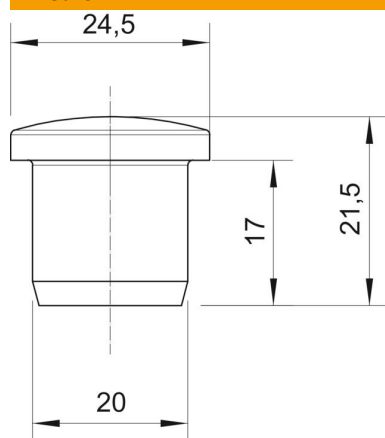
Scheda tecnica

Tappo di protezione, metrico e PG

Codice articolo: 2029523



Misure



Dimensione D1	20 mm
Dimensione D2	24,5 mm
Dimensione H	21,5 mm
Dimensione L	17 mm

Dati tecnici

Versione	altro
Adatto per filettatura metrica	32
Adatto per filettatura PG	29
Dimensione	M32 / Pg29
Diametro interno	20 mm