

# Scheda tecnica

## Tappo di protezione, metrico e PG

Codice articolo: 2029517



Tappo di protezione contro polvere e acqua per chiudere i pressacavi V-TEC installati ma non ancora posati.



PA Poliammide

### Dati anagrafici

|                      |                         |
|----------------------|-------------------------|
| Codice articolo      | 2029517                 |
| Sigla 1              | Tappo a vite            |
| Produttore           | OBO                     |
| Dimensione           | 12mm                    |
| Colore               | grigio chiaro; RAL 7035 |
| Materiale            | Poliammide              |
| Unità VK più piccola | 50                      |
| Unità                | Pezzo                   |
| Peso                 | 0,13 kg                 |
| Unità di peso        | kg/100 Pz.              |

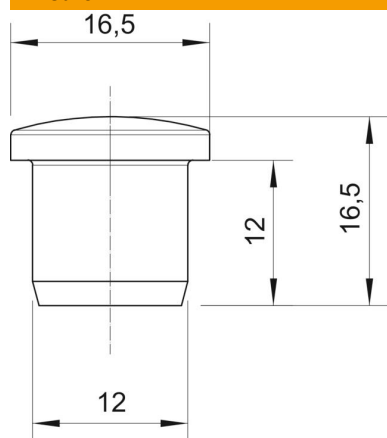
# Scheda tecnica

## Tappo di protezione, metrico e PG

Codice articolo: 2029517



### Misure



|               |         |
|---------------|---------|
| Dimensione D1 | 12 mm   |
| Dimensione D2 | 16,5 mm |
| Dimensione H  | 16,5 mm |
| Dimensione L  | 12 mm   |

### Dati tecnici

|                                |            |
|--------------------------------|------------|
| Versione                       | altro      |
| Adatto per filettatura metrica | 20         |
| Adatto per filettatura PG      | 16         |
| Dimensione                     | M20 / Pg16 |
| Diametro interno               | 12 mm      |