

Scheda tecnica

Staffa per funi tiranti G

Codice articolo: 1404164



Per fissare i cavi ai tiranti. Con vite M4x13.

CE

St Acciaio

G zincato galvanicamente

Dati anagrafici

Codice articolo	1404164
Sigla 1	Clip tensionamento
Sigla 2	per cavo 4-9 mm
Produttore	OBO
Dimensione	11-16mm
Materiale	Acciaio
Superficie	zincato galvanicamente
Norma per superfici	EN ISO 19598 / EN ISO 4042
Unità VK più piccola	50
Unità	Pezzo
Peso	1,42 kg
Unità di peso	kg/100 Pz.
Impronta CO (GWP) dalla culla al cancello	0,035 kg COe / 1 Pezzo

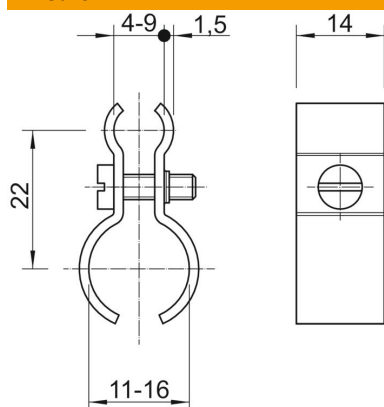
Scheda tecnica

Staffa per funi tiranti G

Codice articolo: 1404164



Misure



Dimensione A | 22 mm

Dati tecnici

Numero dei cavi/tubi	1
Versione per diametro fune max	non isolata 9 mm
Vite	M4x14