

# Scheda tecnica

## Iso-Combi fissaggio su tubo

Codice articolo: 5408994



- Per il fissaggio al tubo di un'asta in fibra di vetro tramite un espansore
- Larghezza della fessura (lu x la) 17 x 6 mm



**A2** Acciaio legato, INOX 1.4301

### Dati anagrafici

Codice articolo	5408994
Sigla 1	Iso-Combi
Sigla 2	fissaggio tubo
Produttore	OBO
Dimensione	200x140x40
Materiale	Acciaio, INOX 1.4301
Unità VK più piccola	1
Unità	Pezzo
Peso	26,83 kg
Unità di peso	kg/100 Pz.

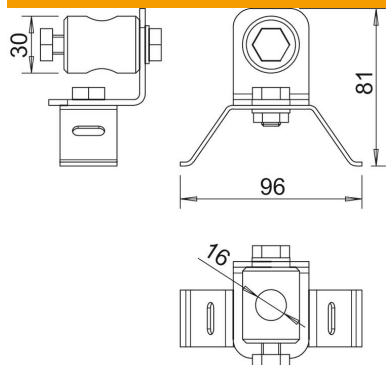
# Scheda tecnica

## Iso-Combi fissaggio su tubo

Codice articolo: 5408994



### Misure



Dimensione B	96 mm
Dimensione d min.	30 mm
Dimensione d Ø	16 mm
Dimensione L	81 mm