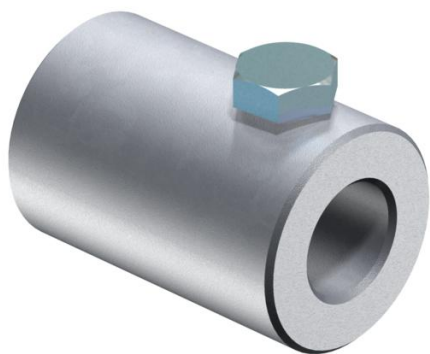


Scheda tecnica

Fissaggio a parete

Codice articolo: 5408687



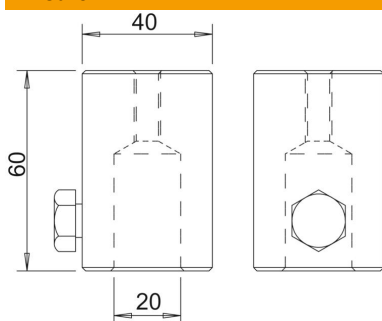
- Per il montaggio delle aste isolanti sulle costruzioni o sulle pareti
- Con filettatura interna M8, per es. per il montaggio del supporto cavi tipo 177 (5207347)
 - Per una guida cavi separata di fili tondi
- Incl. viti M10

Alu Alluminio

Dati anagrafici

Codice articolo	5408687
Sigla 1	Fissaggio a parete
Produttore	OBO
Dimensione	M10
Materiale	Alluminio
Unità VK più piccola	10
Unità	Pezzo
Peso	20 kg
Unità di peso	kg/100 Pz.

Misure



Lunghezza	60 mm
Dimensione d min.	40 mm
Dimensione d Ø	20 mm
Dimensione L	60 mm

Dati tecnici

Collegamento	Conduttore tondo
Tipo di accessorio	altro