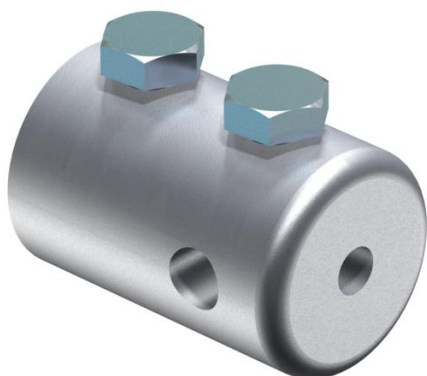


Scheda tecnica

Elemento terminale

Codice articolo: 5408393



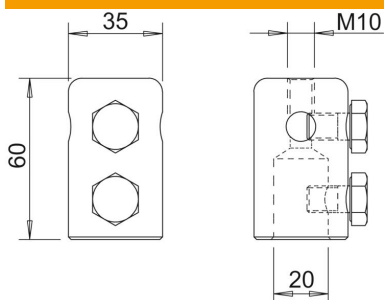
- Elemento terminale per il fissaggio di cavi toni Rd 8-10 o punte di captazione 101 ISP
- Con filettatura interna M10, per esempio per il montaggio di un morsetto rapido Vario per una guida cavi fissa su punti di incrocio
- Incl. viti M10

Alu Alluminio

Dati anagrafici

| | |
|----------------------|--------------------|
| Codice articolo | 5408393 |
| Sigla 1 | Elemento terminale |
| Produttore | OBO |
| Dimensione | 20mm |
| Materiale | Alluminio |
| Unità VK più piccola | 10 |
| Unità | Pezzo |
| Peso | 20 kg |
| Unità di peso | kg/100 Pz. |

Misure



| | |
|-------------------|-------|
| Lunghezza | 60 mm |
| Dimensione d min. | 35 mm |
| Dimensione d Ø | 20 mm |
| Dimensione L | 60 mm |

Dati tecnici

| | |
|--------------|------------------|
| Collegamento | Conduttore tondo |
|--------------|------------------|