

Scheda tecnica

Base in calcestruzzo 16 kg con filettatura interna

Codice articolo: 5402958



- Peso 16 kg
- Calcestruzzo, resistente al gelo
- Filettatura interna M16
- Lunghezza consigliata delle aste di captazione max. 3,0 a seconda della zona di carico del vento



BET Calcestruzzo

Dati anagrafici

Codice articolo	5402958
Sigla 1	Base cemento filetto M16
Sigla 2	per asta captazione filettata
Produttore	OBO
Dimensione	M16
Materiale	Calcestruzzo
Unità VK più piccola	1
Unità	Pezzo
Peso	1822 kg
Unità di peso	kg/100 Pz.

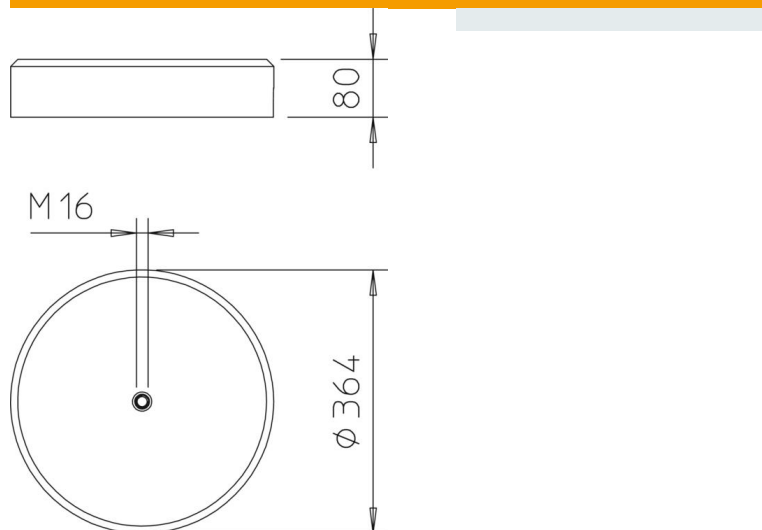
Scheda tecnica

Base in calcestruzzo 16 kg con filettatura interna

Codice articolo: 5402958



Misure



Dati tecnici

Alloggiamento asta di captazione	Filettatura
Versione	Battiscopa
Peso	16 kg
Filettatura	M16
Dimensioni nominali Ø	364 mm